

**9. Workshop  
Automatisierungstechnische  
Verfahren für die Medizin vom  
29. bis 30. Oktober 2010 in  
Zürich**



**„Simulation verkoppelter physiologischer Regelkreise mit  
Hilfe der objektorientierten Modellbibliothek „HumanLib““**

Anja Brunberg, Dirk Abel  
Institut für Regelungstechnik, RWTH Aachen, Aachen, Deutschland  
E-Mail: a.brunberg@irt.rwth-aachen.de

Copyright: VDI Verlag GmbH  
Band: Fortschritt-Bericht VDI Reihe 17 Nr. 279 „Automatisierungstechnische  
Verfahren für die Medizin, 9. Workshop, Tagungsband“  
Editors: Robert Riener, Heike Vallery, Serge Pfeifer  
ISBN: 978-3-18-327917-3  
Pages: 29-30

# Simulation verkoppelter physiologischer Regelkreise mit Hilfe der objektorientierten Modellbibliothek „HumanLib“

Anja Brunberg<sup>1</sup>, und Dirk Abel<sup>1</sup>

<sup>1</sup>Institut für Regelungstechnik, RWTH Aachen, Aachen, Deutschland  
Kontakt: a.brunberg@irt.rwth-aachen.de

## Einleitung

Die objektorientierte Modellbibliothek „HumanLib“ wurde zum komfortablen und flexiblen Modellieren und Simulieren von dynamischen Zusammenhängen im menschlichen Herz-Kreislaufsystem entwickelt [1]. Damit eine geeignete Simulationsplattform für die Entwicklung geregelter Assist-Systeme (z. B. Kunstherz) zur Verfügung steht, wurde besonderer Wert auf die Abbildung verschiedener körpereigener Regelkreise und ihrer Kopplungen gelegt. Die Bibliothek umfasst verschiedene Modelle für einzelne Komponenten bzw. Organe des Kreislaufsystems, die durch einheitliche, fest definierte Schnittstellen zum gewünschten Simulationsmodell zusammengestellt werden können.

Die „HumanLib“ ist nach den Prinzipien der objektorientierten Programmierung in der offenen Sprache Modella in der Programmierungs- und Simulationsumgebung Dymola<sup>®</sup> umgesetzt. Dies bringt eine Reihe von Vorteilen mit sich [2]. Neben der erhöhten Flexibilität beim Modelllaufbau sind dies vor allem Datenkapselung, Vererbungsmechanismen und Hierarchisierung. Hinzu kommen eine verbesserte Behandlung algebraischer Schleifen bei der Simulation sowie eine größere strukturelle Ähnlichkeit zum Aufbau im Körper als in signalorientiert aufgebauten Modellen.

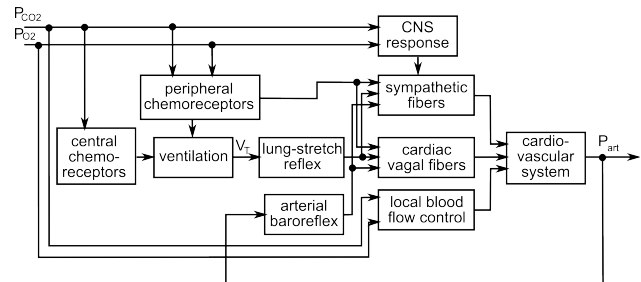
Dieser Beitrag befasst sich mit der Regelung des arteriellen Blutdrucks bei kurzfristigen Störungen. Die Blutdruckregulation unterliegt einer Vielzahl von Mechanismen, die sich bezüglich der Stärke des Effekts und seiner Dynamik stark unterscheiden. Im Bereich kurzfristiger Störungen haben der Barorezeptor- und der Chemoreflex den stärksten Einfluss [3].

## Methoden und Materialien

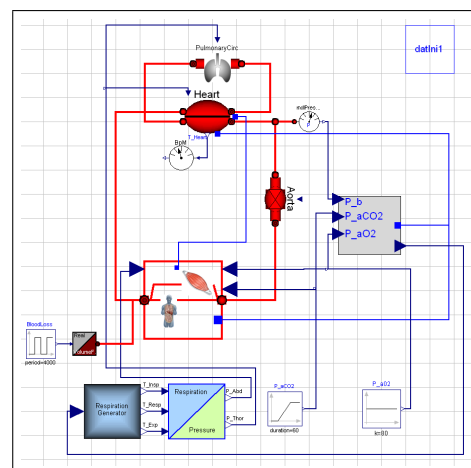
### Modell

Basis des Modells sind die in [1] beschriebenen strömungsmechanischen Gefäßsegmente kombiniert mit einem pulsatilem Herzmodell und dem arteriellen Barorezeptorreflex. Beides basiert hauptsächlich auf Arbeiten aus der Arbeitsgruppe von Ursino [4].

Angelehnt an [5] wurde die Gefäßstruktur im Körperkreislauf um drei Parallelzweige erweitert, die die Versorgung der Organ(system)e mit großen Ansprüchen an den Stoffwechsel beinhalten: Gehirn, Herz und Skelettmuskulatur. Dies ist notwendig, da in diesen Gefäß-Compartments lokale Mechanismen den Gefäßwiderstand entscheidend beeinflussen (z. B. Gefäßweitung bei Sauerstoffmangel). Zudem wurden basierend auf [6] der Chemoreflex (zentra-



**Abb. 1:** Autonome und lokale Regulationsmechanismen für den arteriellen Blutdruck basierend auf den Arbeiten von Ursino [4, 5] und Magosso [6].

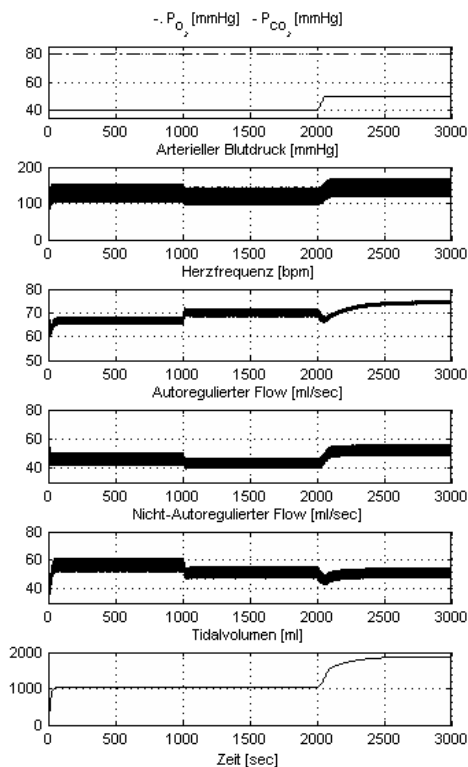


**Abb. 2:** Simulationsmodell des Kreislaufsystems mit Barorezeptorreflex, Chemoreflex und Lungendehnungsreflex in Dymola<sup>®</sup>

le und periphere Rezeptoren), Mechanismen des zentralen Nervensystems zur Reaktion auf veränderte Werte von  $P_{O_2}$  und  $P_{CO_2}$  sowie die Reaktion auf Änderungen des Atemzugvolumens über Lungendehnungsrezeptoren umgesetzt. Zusammen mit dem Barorezeptorenreflex tragen sie zur Regulation des arteriellen Blutdrucks bei. Eine schematische Übersicht über die Wirkzusammenhänge ist in Abb. 1 gegeben.

### Umsetzung in der „HumanLib“

Zur Umsetzung als Bibliothekskomponenten in Dymola<sup>®</sup> werden die Methoden der objektorientierten Programmierung ausgenutzt. Ähnliche Strukturen in der Modellbeschreibung werden durch Abstraktion und Vererbung von Mo-



**Abb. 3:** Simulation eines Blutverlustes ( $V_{Blut}$  ohne Abbildung) von  $530\text{ ml}$  innerhalb von  $10\text{ sec}$  ab  $t = 1000\text{ sec}$ . Anschließend wurde bei  $t = 2000\text{ sec}$  der  $P_{CO_2}$  innerhalb von  $60\text{ sec}$  um  $10\text{ mmHg}$  erhöht.

dellteilen oder Methoden von Redundanzen befreit. Bereits bestehende Komponenten werden weiterhin genutzt: entweder durch Vererbung als Basis erweiterter Komponenten oder wie im Beispiel des Bus-Konnectors für Nervensignale automatisch durch dynamische Erweiterung während der Modellerstellung. Abb. 2 zeigt das vollständige Modell auf der obersten Ebene.

## Ergebnisse

Zum Test des Modells wurde eine Simulation mit Blutverlust als typisches Beispiel für eine Störung, die kurzfristig durch den Barorezeptorreflex abgefangen wird, durchgeführt. Anschließend wurde ein starker Anstieg des  $P_{CO_2}$  als Modelleingang gewählt, um die Blutgas-basierten Regulationsmechanismen zu testen.

Abb. 3 zeigt den Verlauf der Eingangsgrößen und der Regelgröße (arterieller Blutdruck), sowie einiger relevanter Systemgrößen. „Autoregulated Flow“ fasst den Blutfluss in den drei Gefäß-Compartments mit lokalen Autoregulationsmechanismen zusammen (Hirn, Herz und Skelettmuskulatur), „Non-Autoregulated Flow“ ist der restliche Blutfluss im Körperkreislauf.

Nach dem Blutverlust fällt der arterielle Blutdruck kaum. Erhöhung der Herzfrequenz und des Gefäßwiderstands in Splanchnicus, Extrasplanchnicus und Skelettmuskulatur stabilisieren ihn. Aus diesem Grund ist der Abfall des autore-

gulierten Flows geringer als der des nicht-autoregulierten Flows.

Der Anstieg des  $P_{CO_2}$  führt zu einer Verstärkung des Flows in den Regionen mit hohen Anforderungen an den Stoffwechsel. Parallel dazu erhöhen sich das Tidalvolumen und die Herzfrequenz. In der Folge steigt der Blutdruck leicht an.

## Diskussion

Die Simulationen zeigen, dass sich die relevanten Effekte gut abbilden lassen. Zudem erhöht die Umsetzung als objektorientierte Bibliothek die Übersichtlichkeit der Modellstrukturen und des Modellcodes.

Momentan sind die Blutgase die Eingangsgrößen des Systems, auch das Tidalvolumen berechnet sich indirekt. In Zukunft sollen weitere Komponenten in die Bibliothek integriert werden, die die Atemmechanik und den Gasaustausch umsetzen.

## Schlussfolgerungen

Für den Einsatz als Entwurfs-Hilfsmittel für Assist Devices sind die umgesetzten Regelungsmechanismen von großer Bedeutung. Es müssen jedoch in Zukunft auch längerfristige Effekte wie z. B. die Setpoint Anpassung im Barorezeptorreflex oder die Regulation des Salz-Wasser-Haushalts über die Niere abgebildet werden.

## Literatur

- [1] BRUNBERG, A. ; AUTSCHBACH, R. ; ABEL, D.: Ein objektorientierter Ansatz zur Modellierung des menschlichen Herz-Kreislauf-Systems. In: *at - Automatisierungstechnik* 56 (2008), Nr. 9, S. 476–482
- [2] BRUNBERG, A. ; HEINKE, S. ; SPILLNER, J. ; AUTSCHBACH, R. ; ABEL, D. ; LEONHARDT, S.: Modeling and simulation of the cardiovascular system: a review of applications, methods, and potentials. In: *Biomedizinische Technik* 54 (2009), Nr. 5, S. 233–244
- [3] GUYTON, A. C. ; COLEMAN, T. G. ; COWLEY, A. W. ; LILARD, J. F. ; NORMAN, R. A. ; MANNING, R. D.: Systems analysis of arterial pressure regulation and hypertension. In: *Ann Biomed Eng* 1 (1972), Nr. 2, S. 254–281
- [4] URSINO, M.: Interaction between carotid baroregulation and the pulsating heart: a mathematical model. In: *Am J Physiol* 275 (1998), Nr. 5, S. H1733–H1747
- [5] URSINO, M. ; MAGOSSO, E.: Acute cardiovascular response to isocapnic hypoxia. I. A mathematical model. In: *Am J Physiol Heart Circ Physiol* 279 (2000), Nr. 1, S. H149–H165
- [6] MAGOSSO, E. ; URSINO, M.: A mathematical model of CO<sub>2</sub> effect on cardiovascular regulation. In: *Am J Physiol Heart Circ Physiol* 281 (2001), Nr. 5, S. H2036–H2052

## Danksagung

Der Dank der Autoren gilt der Deutschen Forschungsgemeinschaft für die Förderung des Projekts „Objektorientierte Modellierung der Kreislauf-Physiologie (Physio-Mod)“ unter der Kennziffer AB 65/6-1. Das Projekt ist Teil des Paketprojekts PAK 183 „Smart Life Support“.